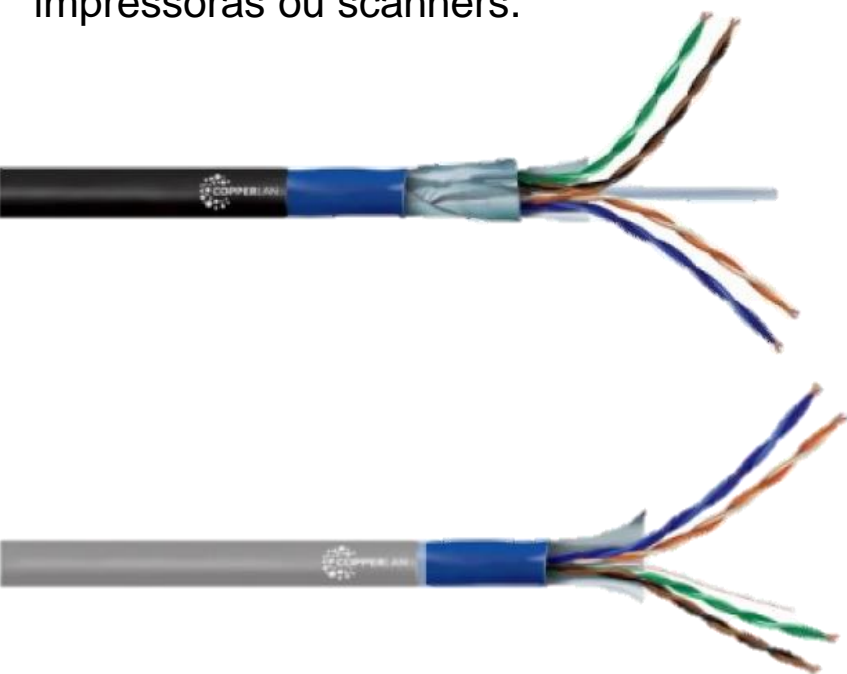


CABO LAN CAT.5 E CAT.6

Cabo de rede é uma peça de hardware de rede usada para conectar um dispositivo de rede a outros dispositivos de rede ou para conectar dois ou mais computadores para compartilhar dispositivos, como impressoras ou scanners.



CAT 6

CAT 5

NOTA: Temos a opção de ser com crimpagem ou sem crimpagem, de acordo com a escolha do cliente.

OPÇÕES:

BLINDADO

U/UTP

NÃO BLINDADO

F/UTP

CONECTOR:

RJ45

CAT.5

CAT.6



CABOS CRIMPADOS

Um cabo capaz de atingir as maiores velocidades de conexão à Internet explorando ao máximo o seu pacote de dados e Internet da sua operadora via fibra, não pode deixar de adquirir um dos nossos cabos rolos de cabo crimpados com conectores RJ45 de primeira linha.

Estes cabos UTP são montados com diversos tamanhos e cores nas categorias Cat5e ou Cat6.

Interligue seu modem ou roteador de Internet à sua SmartTV, Videogame, Computador, Laptop ou qualquer outro equipamento de rede que necessite do melhor desempenho para as Cat.5e e Cat.6.

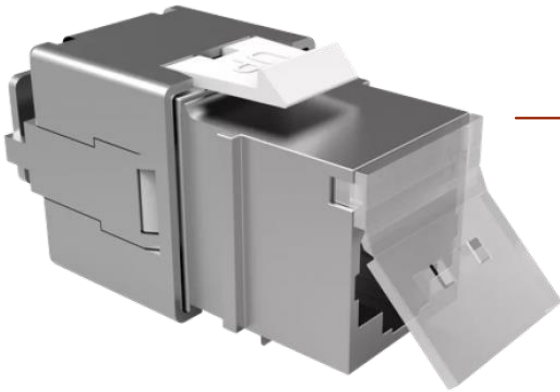
Obtenha velocidades acima de 300Mb até 1Gb com nossos cabos Categoria 6 crimpados manualmente com conectores.



CONECTORES CAT.5 E CAT.6



CONECTOR **FEMEA**
BLINDADO GIGALAN
AUGMENTED **CAT.6**



CONECTOR **FEMEA**
BLINDADO MULTILAN
CAT.5E



CONECTOR **MACHO**
RJ45 CAT.6 BLINDADO



CONECTOR **RJ45**
MACHO DE CAMPO
CAT.6 INDUSTRIAL
BLINDADO

PATCH CORDS CAT.5

O cabo de categoria **CAT5E** surgiu no ano de 2001 e é um aprimoramento da categoria CAT5, onde conseguiu-se uma interferência menor entre os fios, obtendo um sinal de melhor qualidade. Essa categoria de cabo é a mais comum e a mais utilizada nas instalações, devido ao seu baixo custo e maleabilidade.

METRAGEM

Embora ele possua a teórica capacidade de chegar a uma **velocidade de até 1000Mbps** a uma **frequência de 100MHz** em uma **distância de 100 metros**, é algo muito difícil de acontecer devido à sua estrutura que é muito vulnerável a interferências eletromagnéticas. Ele possui somente **4 pares de fios trançados sem blindagem** alguma e nenhum distanciamento entre eles.

1.5m

2m

2.5m

3m

4m

5m

AZUL



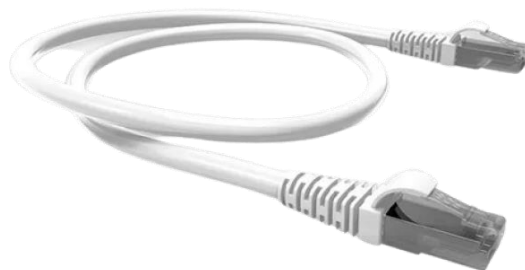
VERMELHO



CINZA



BRANCO



AMARELO



VERDE



PATCH CORDS CAT.6

O cabo de ethernet **CAT6** consegue **suportar até 1Gbps** a uma **frequência de 250Mhz** a uma **distância de 100m**. Enquanto o cabo de categoria 5E possui uma volta e meia a 2 voltas por cm, os de categoria 6 são enrolados com mais força e apresentam 2 ou mais voltas por cm (a quantidade de torções varia de acordo com o fabricante do cabo). Os **cabos CAT6 possuem uma grossura**

METRAGEM

maior em comparação aos CAT5E, pois além da presença dos **4 pares de fios trançados**, há uma **estrutura de plástico em forma de "X"** que **divide os pares de fios**. Esta estrutura divisora dos cabos, é responsável por dar uma maior durabilidade para o cabo, evitando que os fios se dobrem muito, e proporcionar uma interferência menor entre os fios. Porém, isso vem a um custo, uma certa perda de flexibilidade comparado aos cabos CAT5E.

1.5m

2m

2.5m

3m

4m

5m

10m

15m

AZUL



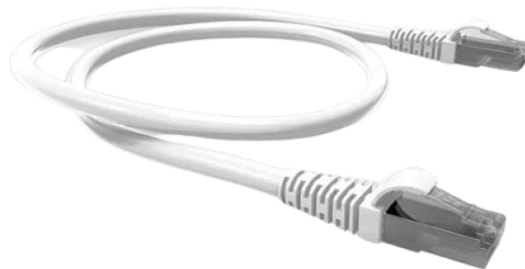
VERMELHO



CINZA



BRANCO



AMARELO



VERDE



PATCH PANEL (CAT.5 E CAT.6)



PATCH PANEL
DESCARREGADO 24P 1/2U
BLINDADO



DUAS OPÇÕES
PATCH PANEL
DESCARREGADO 24P
ANGULAR 1U

PATCH PANEL
DESCARREGADO 24P
ANGULAR 1U BLINDADO



PATCH PANEL SOHOPLUS
CAT-6 24P ROHS



DUAS OPÇÕES
VOICE PANEL 30 PORTAS
CAT.3

VOICE PANEL 50 PORTAS
CAT.3

PATCH PANEL PARA
TRILHO DIN 8P

